



Ce document a été mis en ligne par l'organisme [FormaV](#)®

Toute reproduction, représentation ou diffusion, même partielle, sans autorisation préalable, est strictement interdite.

Pour en savoir plus sur nos formations disponibles, veuillez visiter :

www.formav.co/explorer

BREVET DE TECHNICIEN SUPÉRIEUR

Conception et Industrialisation
en Microtechniques

ÉPREUVE E3

Mathématiques

-

Sciences physiques appliquées

UNITÉ U32

Sciences physiques appliquées

À l'exclusion de tout autre matériel, l'usage de la calculatrice est autorisé conformément à la circulaire n° 99-186 du 16 novembre 1999.

La clarté des raisonnements et la qualité de la rédaction interviendront dans l'appréciation des copies.

Le candidat répondra aux questions sur le texte même de l'épreuve et rendra l'intégralité du cahier réponse.

Si la place allouée pour telle ou telle réponse semble insuffisante, il est possible, en le précisant clairement, d'utiliser le verso de la feuille précédente.

Dès que le sujet vous est remis, assurez-vous qu'il soit complet et comporte 25 pages numérotées de 1/25 à 25/25.

BTS CIM Unité U32 : Sciences physiques appliquées	Durée : 2 h	Session 2015
CODE SUJET : 15-MCE3SCME1	Coefficient : 1,5	Page 1 sur 25

Robot tondeuse hybride

Introduction :



Source Photo Husqvarna

La tonte d'une pelouse est une opération fastidieuse et répétitive. Le robot tondeuse électrique autonome est capable d'effectuer cette tâche avec un minimum d'intervention de la part de l'utilisateur : une phase de préparation pour délimiter la surface à tondre et une phase de mise en service.

Dans la phase de mise en service, l'utilisateur dispose la tondeuse sur la pelouse, repère la position initiale, fixe la vitesse de coupe de la tonte et démarre le robot. Lorsque la tonte automatique est terminée, il conduit éventuellement la tondeuse vers les zones restantes afin de les tondre en mode manuel puis il range la tondeuse et met la batterie en charge.

Le fonctionnement autonome de ce système est assuré par :

- une batterie rechargeable NiMh ;
- un panneau solaire, intégré sur la partie supérieure de la coque assure un complément d'énergie électrique à partir de l'énergie lumineuse ;
- des capteurs de choc (pour les obstacles) ;
- des capteurs de champ magnétique (pour détecter le conducteur périmétrique de la zone de tonte) ;
- un capteur d'inclinaison (pour la mesure de la pente du terrain et le soulèvement du robot).

Sa propulsion est assurée par 2 motoréducteurs à courant continu commandés par un hacheur 4 quadrants permettant un réglage, indépendant pour chaque roue motrice, de la vitesse et du sens de rotation ; ainsi le robot tondeuse peut avancer, tourner ou reculer.

La vitesse de coupe de la lame de tonte est réglable par l'utilisateur à la mise en service.

BTS CIM Unité U32 : Sciences physiques appliquées	Durée : 2 h	Session 2015
CODE SUJET : 15-MCE3SCME1	Coefficient : 1,5	Page 2 sur 25

Le problème est composé de 4 parties indépendantes :

- Partie A : étude de la recharge par panneau solaire et de l'autonomie (3,5 points).
- Partie B : étude de la propulsion (8 points).
- Partie C : étude du capteur d'inclinaison (6 points).
- Partie D : affichage de la vitesse de coupe de la lame (2,5 points).

Base Nationale des Sujets d'Examen de l'enseignement professionnel
Réseau Canopé

BTS CIM Unité U32 : Sciences physiques appliquées	Durée : 2 h	Session 2015
CODE SUJET : 15-MCE3SCME1	Coefficient : 1,5	Page 3 sur 25

DANS CE CADRE

Académie :	Session :
Examen :	Série :
Spécialité/option :	Repère de l'épreuve :
Épreuve/sous épreuve :	
NOM :	
(en majuscule, suivi s'il y a lieu, du nom d'épouse)	
Prénoms :	N° du candidat <input type="text"/>
Né(e) le :	(le numéro est celui qui figure sur la convocation ou liste d'appel)

Ne rien Écrire

Appréciation du correcteur

Note :

BREVET DE TECHNICIEN SUPÉRIEUR

Conception et Industrialisation
en Microtechniques

ÉPREUVE E3

Mathématiques

-

Sciences physiques appliquées

UNITÉ U32

Sciences physiques appliquées

CAHIER RÉPONSE

BTS CIM Unité U32 : Sciences physiques appliquées	Durée : 2 h	Session 2015
CODE SUJET : 15-MCE3SCME1	Coefficient : 1,5	Page 4 sur 25

NE RIEN ÉCRIRE DANS CETTE PARTIE

- Partie A : Étude de la recharge par panneau solaire et de l'autonomie (3,5 points).

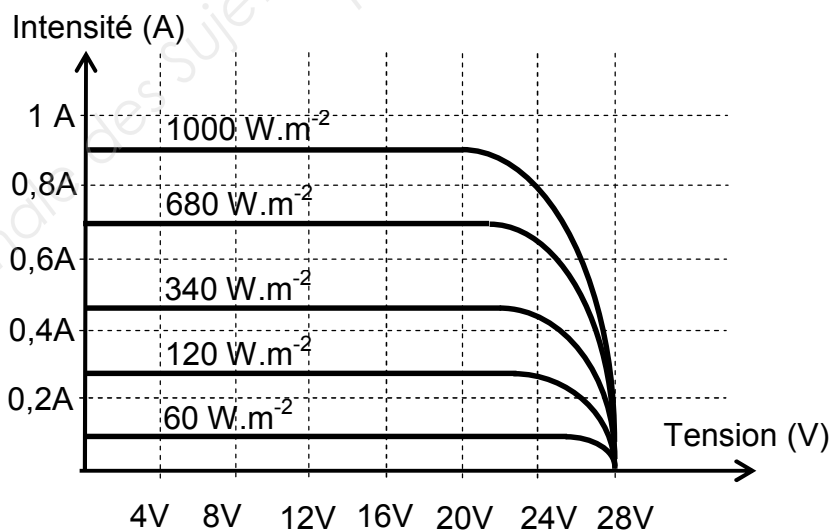
A.1 Recharge de la batterie par énergie solaire.

Les caractéristiques de la batterie sont : 18 V/2,2 A.h

Le panneau solaire utilisé pour la recharge de la batterie possède les caractéristiques suivantes pour un éclairement donné :

Nom de produit :	Panneau solaire monocristallin
Puissance nominale électrique fournie $P_{\text{élec}}$	12 W
Tension nominale V_p	18 V
Intensité nominale I_p	670 mA
Matériel monocristallin de panneau solaire	Nylon imperméable à l'eau
Surface du panneau solaire	0,1 m ²
Rendement nominal	17 à 18 %
Masse du panneau	0,73 kg

Sa caractéristique intensité/tension est donnée ci-dessous pour différentes irradiances en W.m^{-2}



BTS CIM Unité U32 : Sciences physiques appliquées	Durée : 2 h	Session 2015
CODE SUJET : 15-MCE3SCME1	Coefficient : 1,5	Page 5 sur 25

NE RIEN ÉCRIRE DANS CETTE PARTIE

A.1.1 Vérifier la valeur de la puissance électrique nominale $P_{\text{élec}}$ fournie par le panneau à partir de la tension nominale V_p et de l'intensité nominale I_p données dans le tableau des caractéristiques nominales du panneau.

A.1.2 Déterminer l'irradiance reçue P_{lum} en W.m^{-2} correspondant au fonctionnement nominal du panneau. Vous utiliserez la caractéristique intensité/tension donnée ci-dessus.

A.1.3 Calculer, en watt, la valeur de la puissance lumineuse reçue P_a par le panneau pour cette irradiance P_{lum} .

A.1.4 Calculer le rendement η du panneau pour le fonctionnement nominal.

A.1.5 Comparer la valeur du rendement η à celle fournie par le constructeur.

BTS CIM Unité U32 : Sciences physiques appliquées	Durée : 2 h	Session 2015
CODE SUJET : 15-MCE3SCME1	Coefficient : 1,5	Page 6 sur 25

NE RIEN ÉCRIRE DANS CETTE PARTIE

A.1.6 En supposant que la batterie soit entièrement déchargée, calculer la durée Δt_1 nécessaire à la recharge complète de celle-ci par le panneau solaire lors d'une journée apportant une puissance lumineuse de 680 W.m^{-2} .

A.2. Autonomie de fonctionnement.

Lorsque le panneau solaire est débranché, le robot tondeur peut fonctionner en autonomie sur la batterie jusqu'à ce que celle-ci soit déchargée à 80%. Il revient alors automatiquement vers la base de charge reliée au réseau. Le constructeur indique une consommation moyenne de puissance du robot $P_{\text{abs}} = 32 \text{ W}$ pendant qu'il fonctionne sur la batterie.

A.2.1 Calculer l'énergie E fournie par la batterie au robot jusqu'à son retour à la base sachant que $E = 0,8 \times Q \times V_p$ avec $Q = 2,2 \text{ A.h}$

A.2.2 Déduire la durée Δt_2 de fonctionnement en autonomie du robot tondeuse.

BTS CIM Unité U32 : Sciences physiques appliquées	Durée : 2 h	Session 2015
CODE SUJET : 15-MCE3SCME1	Coefficient : 1,5	Page 7 sur 25

NE RIEN ÉCRIRE DANS CETTE PARTIE

- Partie B : étude de la propulsion (8 points).

B.1 Étude d'un moteur de roue en fonctionnement nominal.

Afin d'assurer une bonne propulsion du robot tondeuse, le constructeur impose une puissance utile mécanique minimale de 6 W.
Les caractéristiques d'un des 2 moteurs de roue choisis pour la propulsion du robot sont données ci-dessous :

Moteur à Courant Continu à aimants permanents	
Tension nominale : U	12 V
Vitesse de rotation nominale : n	3300 tr.min ⁻¹
Résistance de l'induit : R	2,2 Ω
Courant nominal : I	0,9 A
Pertes collectives : P _c	2 W

- B.1.1 Représenter le schéma électrique équivalent de l'induit en fléchant et en nommant les grandeurs électriques.

BTS CIM Unité U32 : Sciences physiques appliquées	Durée : 2 h	Session 2015
CODE SUJET : 15-MCE3SCME1	Coefficient : 1,5	Page 8 sur 25

NE RIEN ÉCRIRE DANS CETTE PARTIE

B.1.2 Calculer la valeur nominale de la f.e.m. E .

On appelle k le coefficient de proportionnalité entre la f.e.m E et la vitesse de rotation angulaire du rotor Ω . On rappelle que pour ce moteur, la f.e.m E est donnée par la relation $E = k \cdot \Omega$.

B.1.3 Calculer k et donner son unité.

B.1.4 Déduire la valeur, notée P_{em} , de la puissance électromagnétique de l'induit.

B.1.5 En déduire la valeur, notée P_u , de la puissance mécanique utile fournie par le moteur.

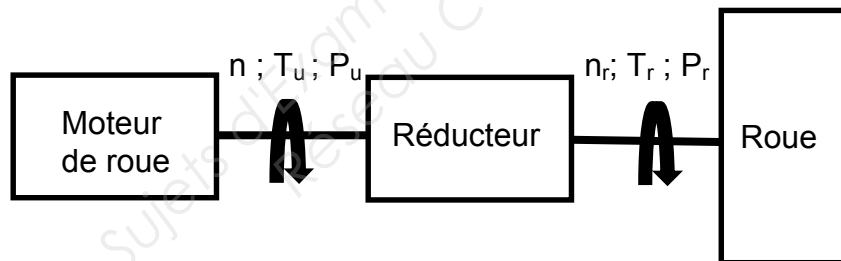
BTS CIM Unité U32 : Sciences physiques appliquées	Durée : 2 h	Session 2015
CODE SUJET : 15-MCE3SCME1	Coefficient : 1,5	Page 9 sur 25

NE RIEN ÉCRIRE DANS CETTE PARTIE

B.1.6 Conclure sur la compatibilité de ce moteur avec le besoin du constructeur.

B.2 Étude de la motoréduction.

Chaque moteur de roue est associé à un réducteur permettant d'augmenter le couple d'entraînement des roues du robot. Le schéma synoptique ci-dessous indique les transferts mécaniques entre les différents éléments.



Les caractéristiques du moteur de roue sont :

Puissance utile : P_u	7 W
Vitesse de rotation : n	3300 tr.min ⁻¹


Les caractéristiques du réducteur choisi sont :

Rapport de réduction : r	$\frac{1}{126}$
Rendement : η_r	70 %

BTS CIM Unité U32 : Sciences physiques appliquées	Durée : 2 h	Session 2015
CODE SUJET : 15-MCE3SCME1	Coefficient : 1,5	Page 10 sur 25

NE RIEN ÉCRIRE DANS CETTE PARTIE

B.2.1 Déterminer la valeur de la vitesse de rotation n_r d'une roue en régime nominal.



B.2.2 En déduire la vitesse linéaire de propulsion du robot tondeuse, notée v et exprimée en m.s^{-1} , pour le fonctionnement nominal du moteur sachant que la roue entraînée a un diamètre $D = 248 \text{ mm}$.



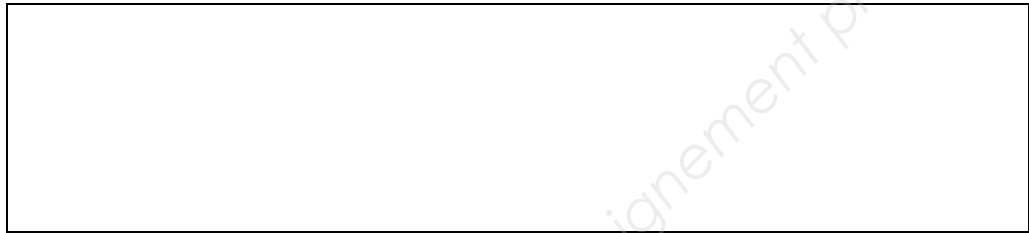
B.2.3 Déterminer la puissance mécanique P_r en sortie du réducteur.



BTS CIM Unité U32 : Sciences physiques appliquées	Durée : 2 h	Session 2015
CODE SUJET : 15-MCE3SCME1	Coefficient : 1,5	Page 11 sur 25

NE RIEN ÉCRIRE DANS CETTE PARTIE

B.2.4 En déduire la valeur du moment du couple T_r exercé par l'arbre de sortie du réducteur pour entraîner la roue.



B.2.5 En déduire si le réducteur choisi est adapté, sachant que le cahier des charges du constructeur a établi la nécessité d'un moment de couple minimum en sortie de réducteur de 1 N.m.



BTS CIM Unité U32 : Sciences physiques appliquées	Durée : 2 h	Session 2015
CODE SUJET : 15-MCE3SCME1	Coefficient : 1,5	Page 12 sur 25

NE RIEN ÉCRIRE DANS CETTE PARTIE

B.3 Étude du variateur de vitesse des moteurs.

Afin que la tondeuse puisse tourner autour des obstacles dans le jardin, le cahier des charges impose la commande des deux roues dans les deux sens de rotation et avec deux vitesses différentes. De plus, selon la densité et la hauteur de l'herbe de la pelouse la vitesse de propulsion du robot doit pouvoir être modulée : cela nécessite l'utilisation d'un hacheur 4 quadrants.

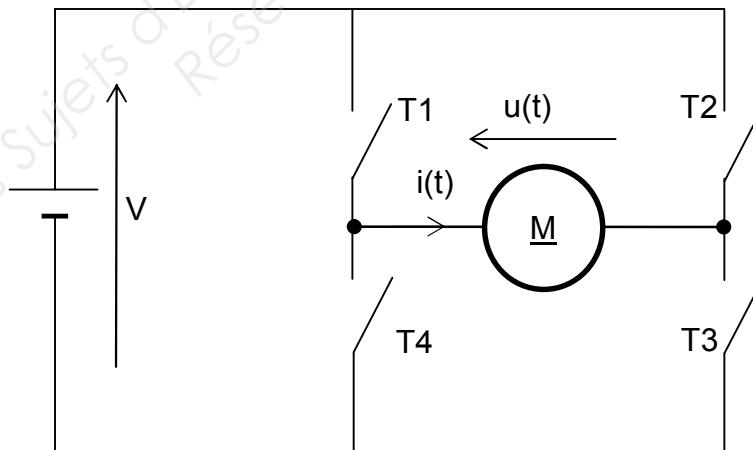
Chaque moteur est alimenté par un hacheur constitué de 4 interrupteurs bidirectionnels, appelé pont en H. Chacun des 4 interrupteurs bidirectionnels T1, T2, T3 et T4 du pont en H peut prendre 2 états différents :

- ouvert ;
- fermé.

En fonction de l'état de chacun des interrupteurs, le moteur peut être :

- arrêté ;
- en marche avant ;
- en marche arrière ;

On donne le schéma de principe de ce hacheur ci-dessous.



Lors du fonctionnement :

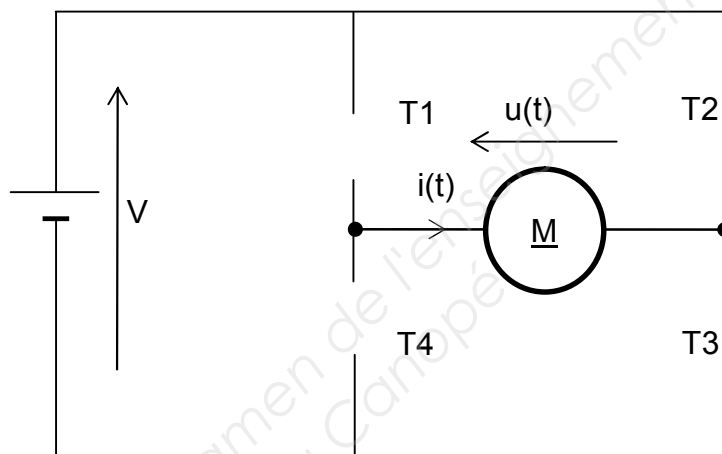
- Si $u(t) > 0$ V alors le moteur est en marche avant ;
- Si $u(t) = 0$ V alors le moteur est à l'arrêt ;
- Si $u(t) < 0$ V alors le moteur est en marche arrière.

BTS CIM Unité U32 : Sciences physiques appliquées	Durée : 2 h	Session 2015
CODE SUJET : 15-MCE3SCME1	Coefficient : 1,5	Page 13 sur 25

NE RIEN ÉCRIRE DANS CETTE PARTIE

B.3.1. Fonctionnement du pont en H.

B.3.1.1 Compléter le schéma ci-dessous, en dessinant les interrupteurs ouverts ou fermés afin que le moteur tourne en marche arrière.



B.3.1.2 Cocher, dans le tableau ci-dessous, la case correspondant au bloc de composants associés adaptés pour réaliser les interrupteurs électroniques bidirectionnels T1, T2, T3 et T4 .

Blocs de composants proposés pour réaliser T1, T2, T3 et T4			
Case à cocher	<input type="checkbox"/>	<input type="checkbox"/>	<input type="checkbox"/>

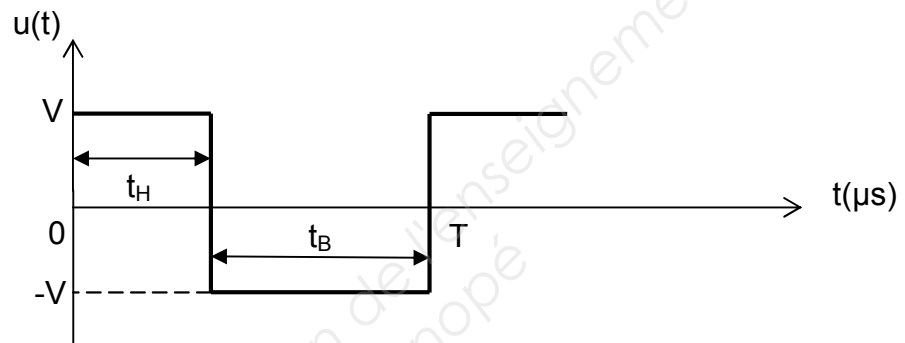
B.3.1.3 Expliquer pourquoi la commande du pont interdit de fermer simultanément les groupes d'interrupteurs (T1, T4) ou (T2, T3).

BTS CIM Unité U32 : Sciences physiques appliquées	Durée : 2 h	Session 2015
CODE SUJET : 15-MCE3SCME1	Coefficient : 1,5	Page 14 sur 25

NE RIEN ÉCRIRE DANS CETTE PARTIE

B.3.2 Variation de la vitesse des moteurs :

Les interrupteurs du hacheur sont commandés périodiquement et avec un rapport cyclique $\alpha = \frac{t_H}{T}$ réglable. L'allure de la tension $u(t)$ appliquée aux bornes du moteur sur une période T est la suivante :



B.3.2.1 Déterminer l'expression littérale de la valeur moyenne de $u(t)$ en fonction de V , t_H , t_B et T .

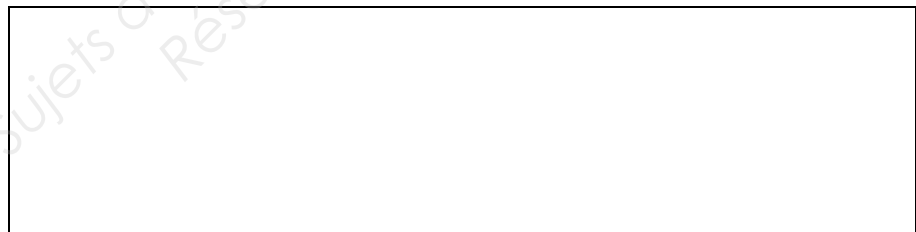
BTS CIM Unité U32 : Sciences physiques appliquées	Durée : 2 h	Session 2015
CODE SUJET : 15-MCE3SCME1	Coefficient : 1,5	Page 15 sur 25

NE RIEN ÉCRIRE DANS CETTE PARTIE

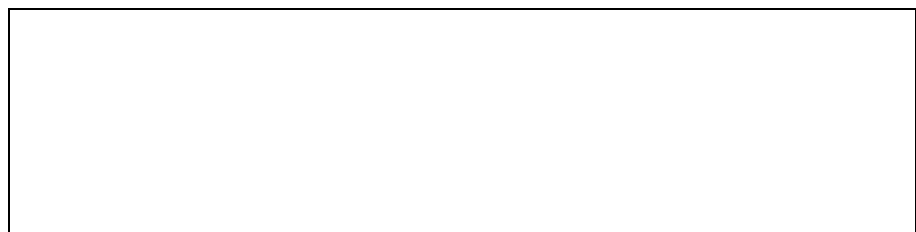
B.3.2.2 Calculer le rapport cyclique α de $u(t)$ pour $t_H = 10 \mu\text{s}$ et $t_B = 30 \mu\text{s}$.



B.3.2.3 Calculer la valeur moyenne $\langle u(t) \rangle$ de $u(t)$ pour :
 $t_H = 10 \mu\text{s}$, $t_B = 30 \mu\text{s}$ et $V = 18 \text{ V}$.



B.3.2.4 Donner alors le sens de rotation du moteur (avant ou arrière) en justifiant votre réponse.



BTS CIM Unité U32 : Sciences physiques appliquées	Durée : 2 h	Session 2015
CODE SUJET : 15-MCE3SCME1	Coefficient : 1,5	Page 16 sur 25

NE RIEN ÉCRIRE DANS CETTE PARTIE

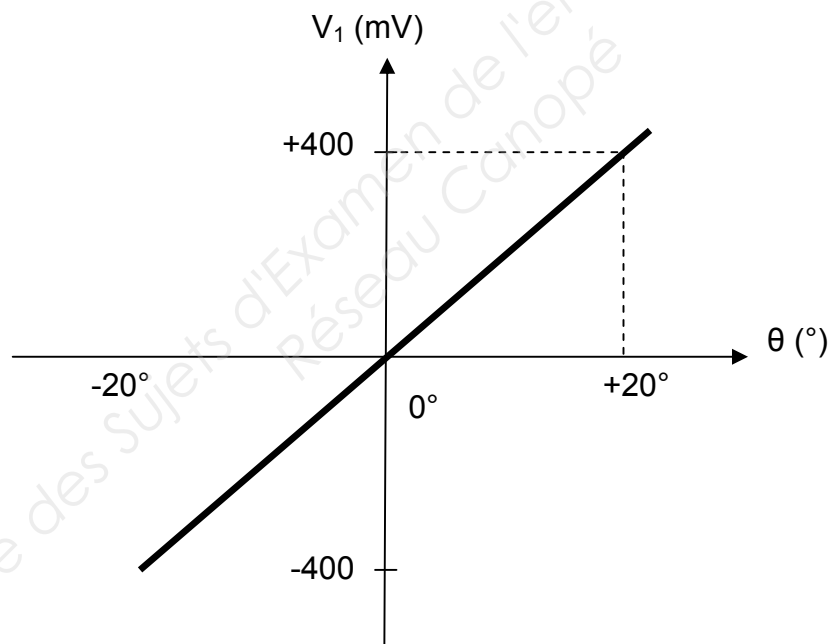
- Partie C : étude du capteur d'inclinaison (6 points).

Le robot tondeuse peut, dans sa zone de travail, fonctionner sur des reliefs en montée de pente maximale 37%.

La détection de l'inclinaison θ de la montée par rapport à l'horizontale se fait à l'aide de capteurs magnéto-résistifs.

Ces capteurs comportent un élément pendulaire dont la résistance varie selon l'inclinaison.

Ces éléments résistifs sont associés dans un montage potentiométrique et le capteur délivre une tension V_1 proportionnelle à l'angle θ comme indiqué dans la ci-dessous.

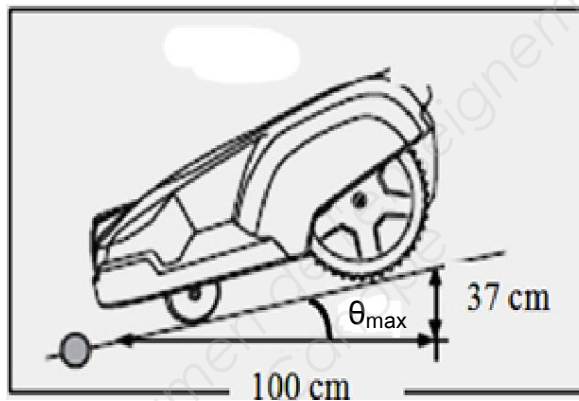


BTS CIM Unité U32 : Sciences physiques appliquées	Durée : 2 h	Session 2015
CODE SUJET : 15-MCE3SCME1	Coefficient : 1,5	Page 17 sur 25

NE RIEN ÉCRIRE DANS CETTE PARTIE

C.1 Étude de la tension image de l'angle d'inclinaison.

C.1.1 Montrer, à l'aide du schéma ci-dessous, que l'angle maximum θ_{\max} d'inclinaison correspondant à une pente de 37% est : $\theta_{\max} = +20^\circ$.



Blank area for the student's answer to C.1.1.

C.1.2 Montrer, À l'aide du graphe $V_1 = f(\theta)$, que $V_1 = k \times \theta$ avec $k = 0,02 \text{ V} \cdot ^\circ^{-1}$; V_1 en V et θ en $^\circ$.

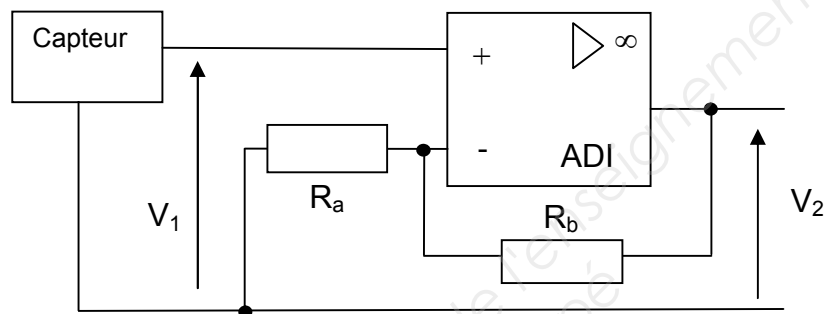
Blank area for the student's answer to C.1.2.

BTS CIM Unité U32 : Sciences physiques appliquées	Durée : 2 h	Session 2015
CODE SUJET : 15-MCE3SCME1	Coefficient : 1,5	Page 18 sur 25

NE RIEN ÉCRIRE DANS CETTE PARTIE

C.2 Étude de la tension issue du capteur.

La tension V_1 fournie par le capteur est appliquée à l'entrée du circuit ci-dessous pour lequel l'ADI est supposé parfait :



C.2.1 Indiquer le régime de fonctionnement de l'ADI. Justifier votre réponse.

Empty box for the answer to C.2.1.

C.2.2 Montrer que l'expression de la tension V_2 est : $V_2 = \left(1 + \frac{R_b}{R_a}\right) V_1$.

Empty box for the answer to C.2.2.

BTS CIM Unité U32 : Sciences physiques appliquées	Durée : 2 h	Session 2015
CODE SUJET : 15-MCE3SCME1	Coefficient : 1,5	Page 19 sur 25

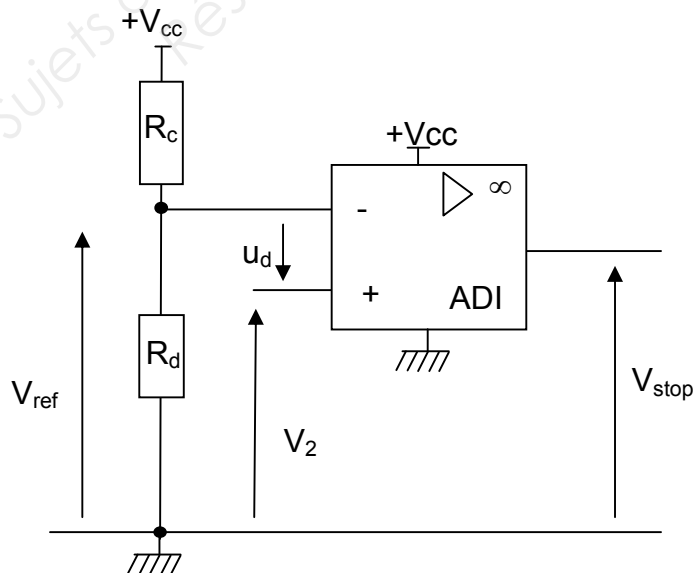
NE RIEN ÉCRIRE DANS CETTE PARTIE

C.2.3 On souhaite obtenir $V_2 = 1 \text{ V}$ pour $\theta = +2^\circ$. Déterminer la valeur de R_b sachant que $R_a = 1 \text{ k}\Omega$.



C.3 Étude du circuit de détection de pente excessive.

On applique ensuite la tension V_2 au circuit ci-dessous. L'ADI est alimenté entre $+V_{cc} = 12 \text{ V}$ et 0 V .



La tension V_{stop} permet l'arrêt du robot tondeuse et son demi-tour, si elle est égale à $+12 \text{ V}$.

BTS CIM Unité U32 : Sciences physiques appliquées	Durée : 2 h	Session 2015
CODE SUJET : 15-MCE3SCME1	Coefficient : 1,5	Page 20 sur 25

NE RIEN ÉCRIRE DANS CETTE PARTIE

C.3.1 Indiquer le régime de fonctionnement de l'ADI de ce circuit. Justifier votre réponse.

C.3.2 Exprimer V_{ref} en fonction de V_{cc} , R_{c} et R_{d} .

C.3.3 Calculer V_{ref} sachant que $R_{\text{d}} = 20 \text{ k}\Omega$ et $R_{\text{c}} = 4 \text{ k}\Omega$.

C.3.4 Exprimer u_{d} en fonction de V_{ref} et V_2 .

BTS CIM Unité U32 : Sciences physiques appliquées	Durée : 2 h	Session 2015
CODE SUJET : 15-MCE3SCME1	Coefficient : 1,5	Page 21 sur 25

NE RIEN ÉCRIRE DANS CETTE PARTIE

C.3.5 Donner la valeur de la tension de sortie V_{stop} dans les deux cas suivants :

C.3.5.1 Si $V_2 > V_{\text{ref}}$.

C.3.5.2 Si $V_2 < V_{\text{ref}}$.

C.3.6 Compléter alors le tableau de synthèse ci-dessous.

Pente de la côte	0%	44,5%
Angle d'inclinaison θ	0°	24°
V_2 (V)	0V	12V
Signe de u_d		
Valeur de V_{stop}		
État de la propulsion (Marche ou Arrêt et demi-tour)		

C.3.7 Dédurre si la limite de pente à 37 % est assurée par le capteur d'inclinaison.

BTS CIM Unité U32 : Sciences physiques appliquées	Durée : 2 h	Session 2015
CODE SUJET : 15-MCE3SCME1	Coefficient : 1,5	Page 22 sur 25

NE RIEN ÉCRIRE DANS CETTE PARTIE

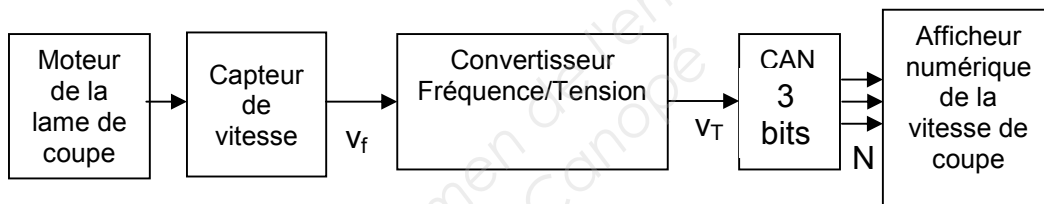
- Partie D : affichage de la vitesse de coupe de la lame (2,5 points).

Pendant la tonte, la lame de coupe du robot tondeuse est entraînée par son propre moteur à courant continu.

L'utilisateur a la possibilité de paramétrer le robot avant la tonte en choisissant une vitesse parmi 4 vitesses possibles.

Un afficheur numérique sur le capot permet de visualiser la vitesse de coupe choisie.

La chaîne d'information permettant l'affichage de la vitesse choisie est donnée sur le schéma synoptique ci-dessous :



Le signal v_f fourni par le capteur de vitesse a une fréquence f proportionnelle à la fréquence de rotation n du moteur de la lame en tr/s.

$$f = k_0 \times n \text{ avec } k_0 = 1 \text{ tr}^{-1}$$

La tension v_T en sortie du convertisseur fréquence /tension est telle que :

$$v_T = a \times f + b \text{ avec } a = 75 \cdot 10^{-3} \text{ V.Hz}^{-1} \text{ et } b = 1,5 \text{ V.}$$

D.1 Conversion fréquence/tension.

- D.1.1 Calculer la fréquence f du signal V_f pour une vitesse de rotation de la lame de coupe $n = 40 \text{ tr.s}^{-1}$.

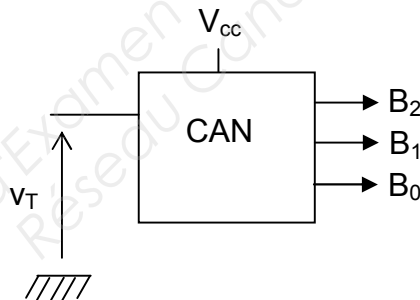
BTS CIM Unité U32 : Sciences physiques appliquées	Durée : 2 h	Session 2015
CODE SUJET : 15-MCE3SCME1	Coefficient : 1,5	Page 23 sur 25

NE RIEN ÉCRIRE DANS CETTE PARTIE

D.1.2 Montrer que la valeur de la tension V_T en sortie du convertisseur fréquence/tension est $V_T = 4,5V$ pour $n = 40 \text{ tr.s}^{-1}$.

D.2 Étude du CAN.

Le convertisseur analogique numérique, alimenté sous 12 V, fournit un mot binaire sur 3 bits à partir de la tension v_T qui lui est appliquée. On suppose que v_T varie entre 0 et 12 V.



D.2.1 Calculer le quantum q de ce CAN.

D.2.2 Déterminer le mot binaire $B_2B_1B_0$ en sortie du CAN pour la vitesse de coupe $n = 40 \text{ tr.s}^{-1}$.

BTS CIM Unité U32 : Sciences physiques appliquées	Durée : 2 h	Session 2015
CODE SUJET : 15-MCE3SCME1	Coefficient : 1,5	Page 24 sur 25

NE RIEN ÉCRIRE DANS CETTE PARTIE

D.2.3 Les valeurs de vitesses de coupe affichées selon le mot binaire donné par le CAN sont indiquées dans le tableau ci-dessous :

États logiques sortie CAN			Vitesse affichée
B ₂	B ₁	B ₀	
0	0	0	VIT 0
0	0	1	VIT 1
0	1	1	VIT 2
1	1	1	VIT 3

Donner alors la vitesse affichée sur le capot pour la vitesse de coupe $n = 40 \text{ tr.s}^{-1}$.

D.2.4 Expliquer l'intérêt de pouvoir paramétrer plusieurs vitesses de coupe pour ce robot tondeuse.

BTS CIM Unité U32 : Sciences physiques appliquées	Durée : 2 h	Session 2015
CODE SUJET : 15-MCE3SCME1	Coefficient : 1,5	Page 25 sur 25